

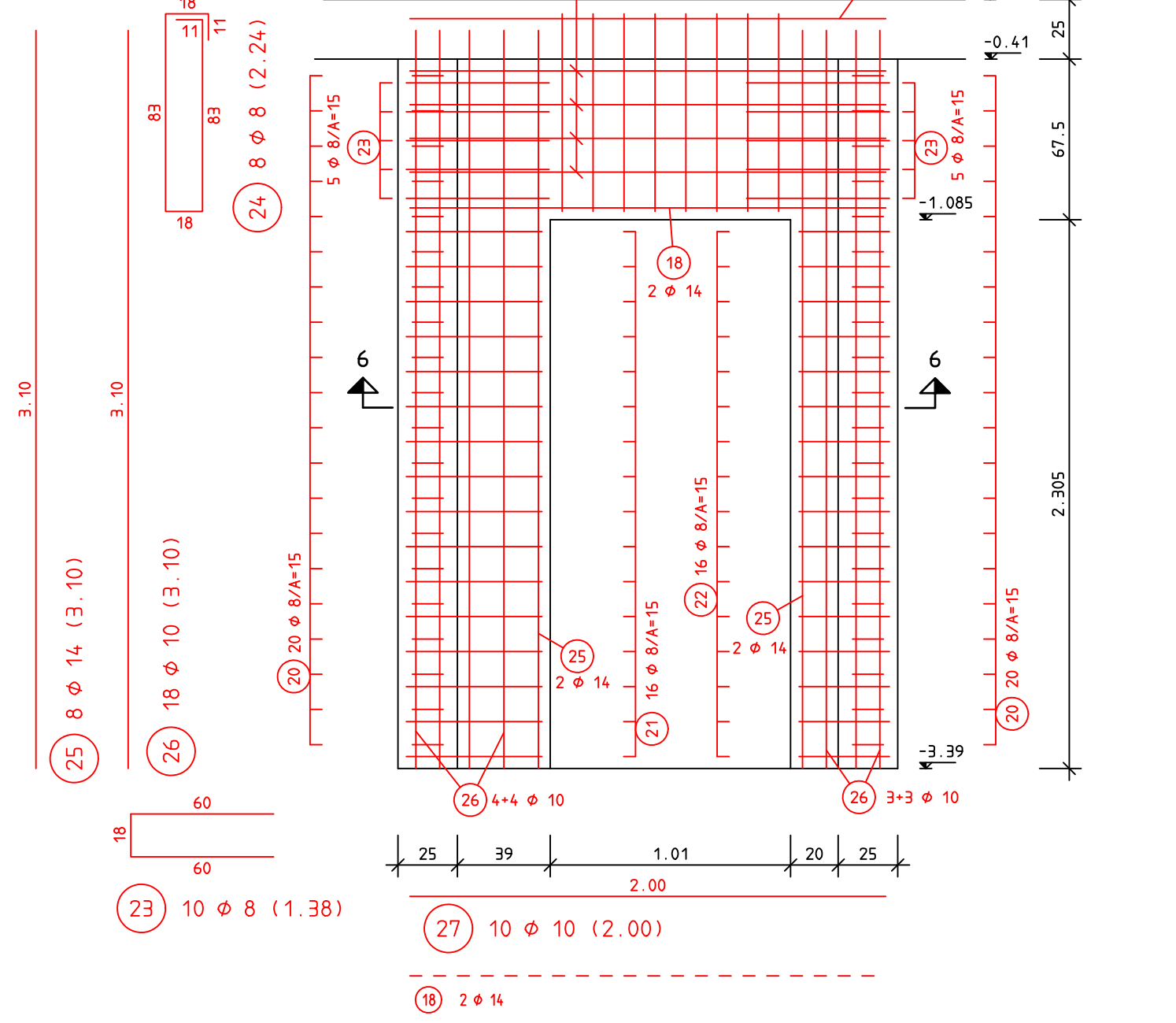
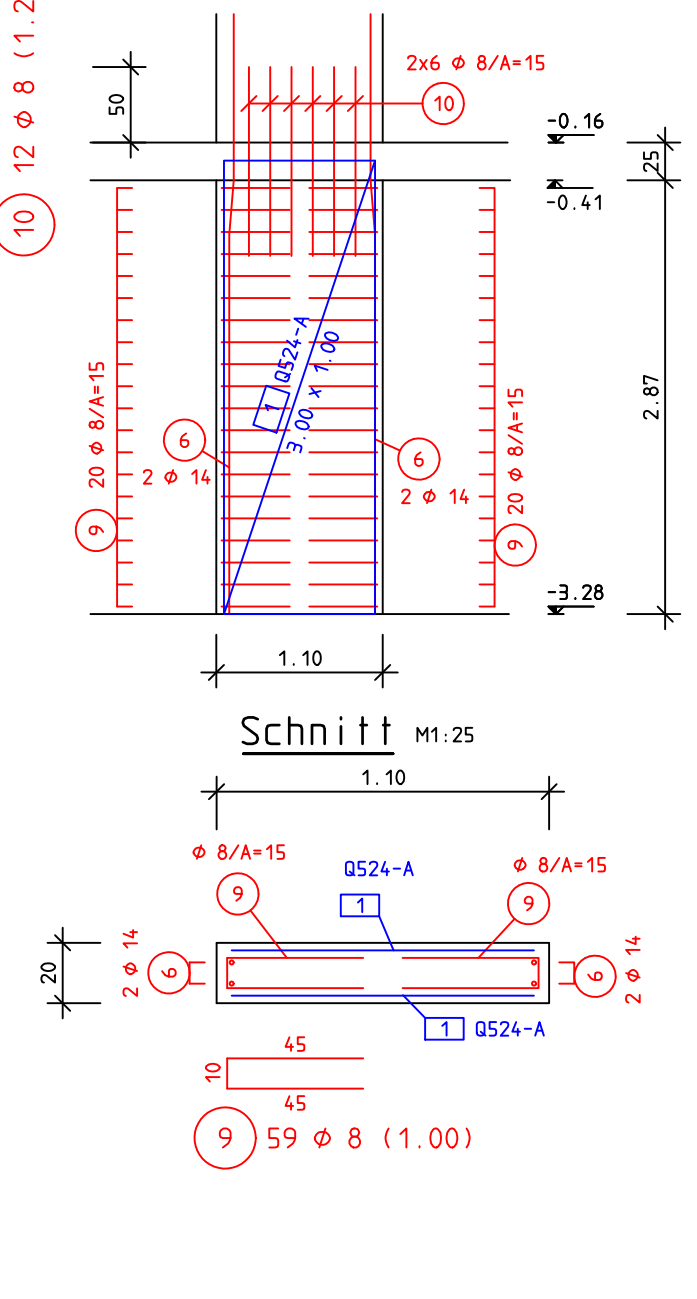
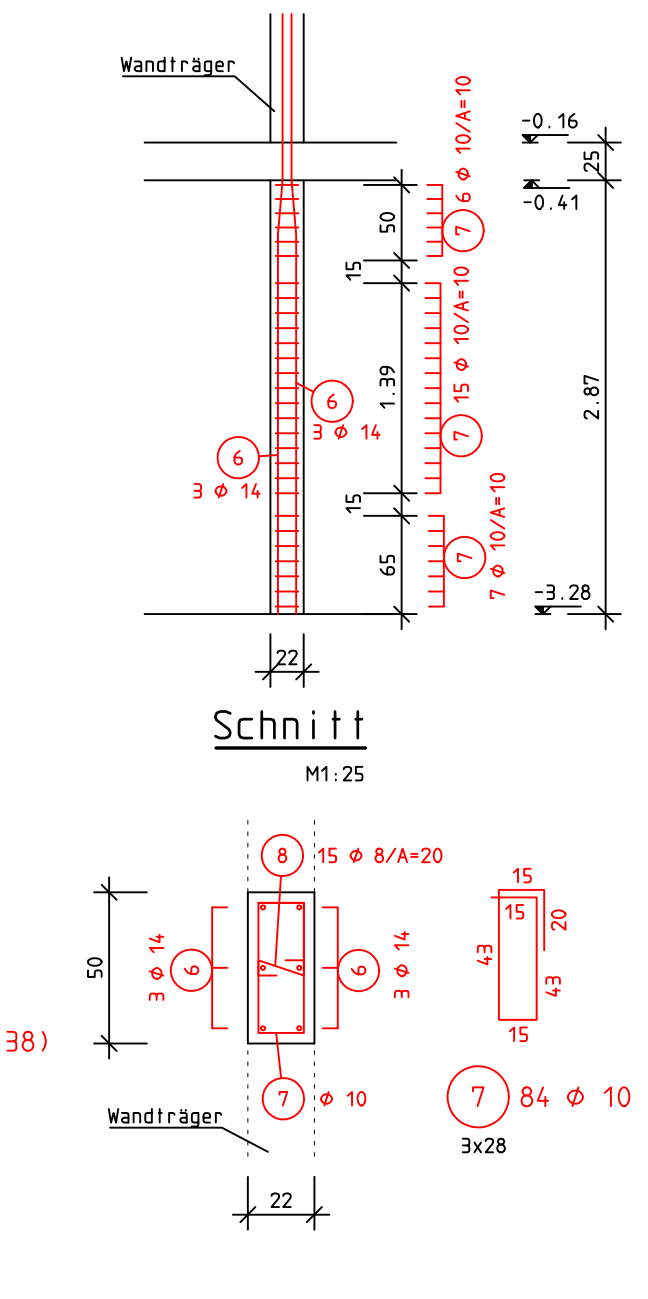
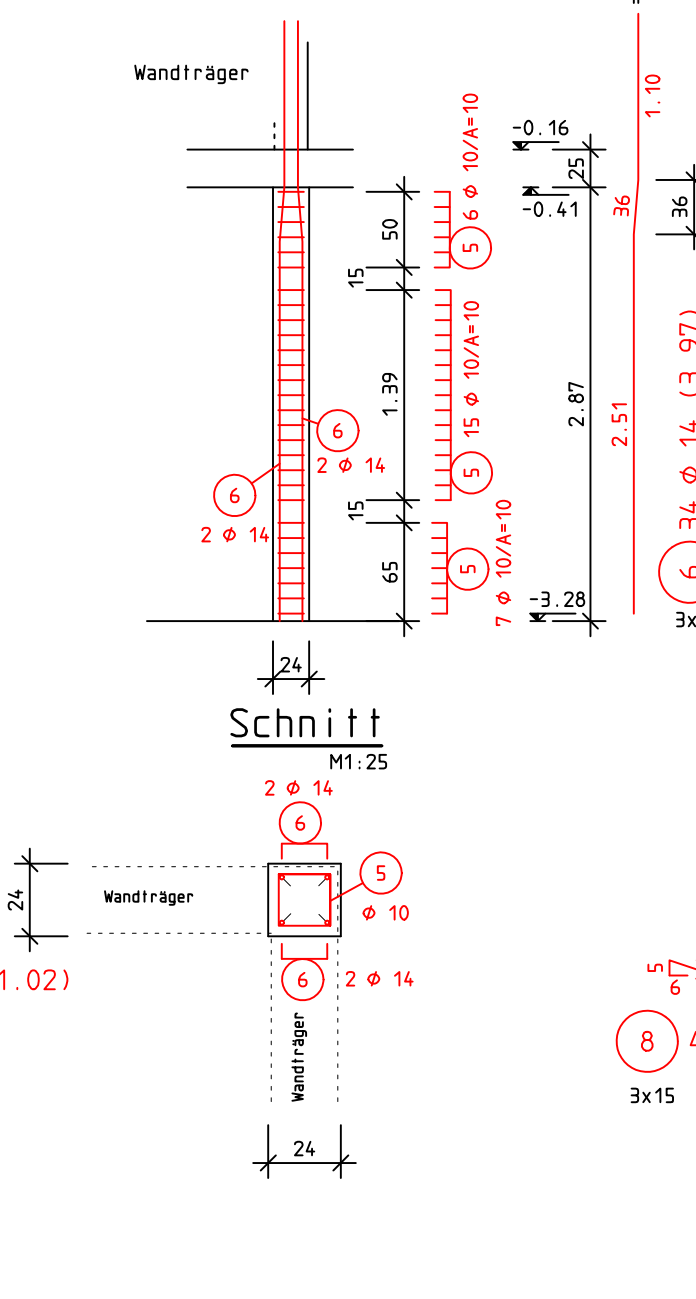
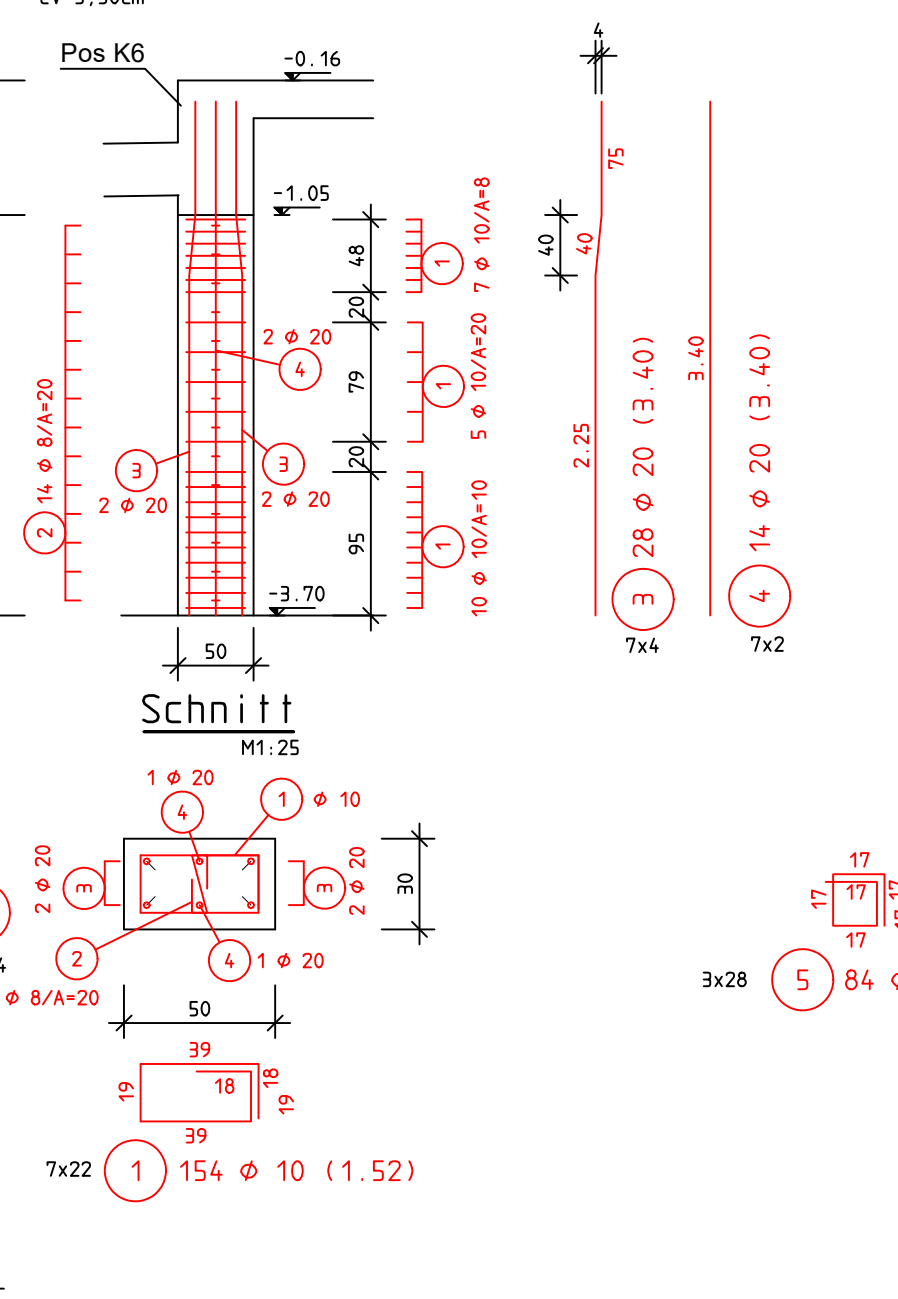
In Achse 14a
Pos S4 in C35/45 XC3 XD1 XF2 WA (5x)
Pos S5 in C35/45 XC3 XD1 XF2 WA (2x)
Stützen insgesamt 7x herstellen M1.50
cv=3,50cm

Pos S9 in C25/30 XC3 WF
3x herstellen M1.50
cv=3,50cm

Pos S12 in C25/30 XC3 WF
3x herstellen M1.50
cv=3,50cm

Pos S13 in C25/30 XC3 WF
1x herstellen M1.50
cv=3,50cm

Pos W12 Ansicht "D"
in C25/30 XC3 XF1 WF (cv= 3,50cm)
2x herstellen M 1:25

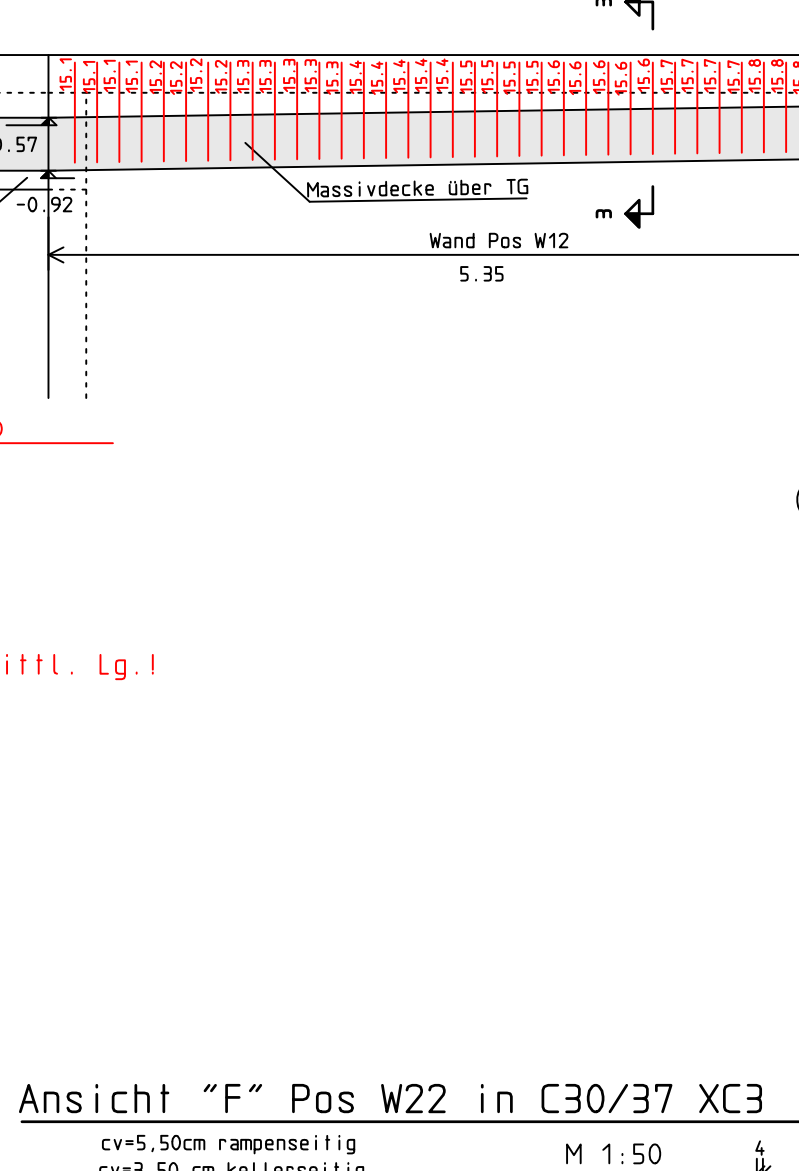
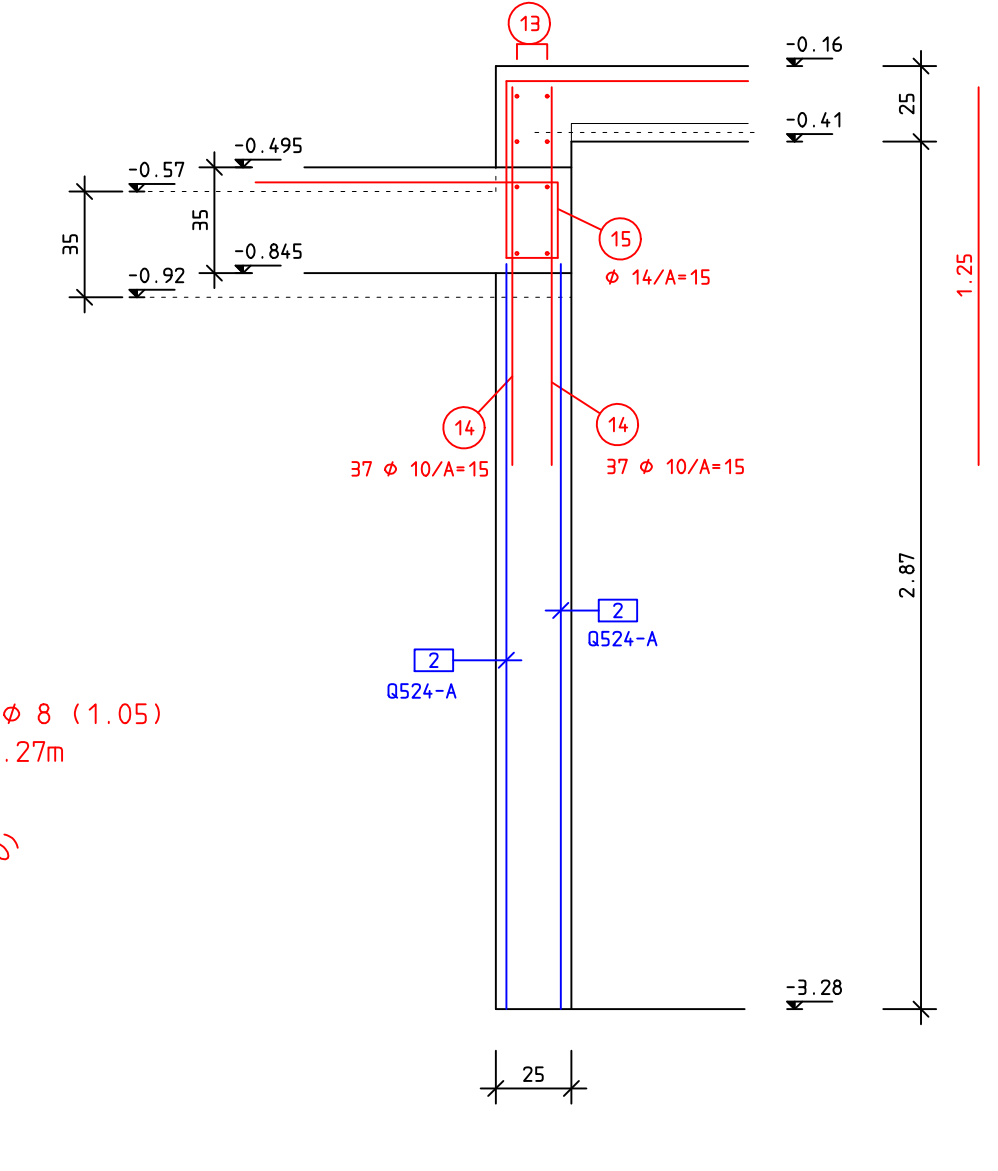
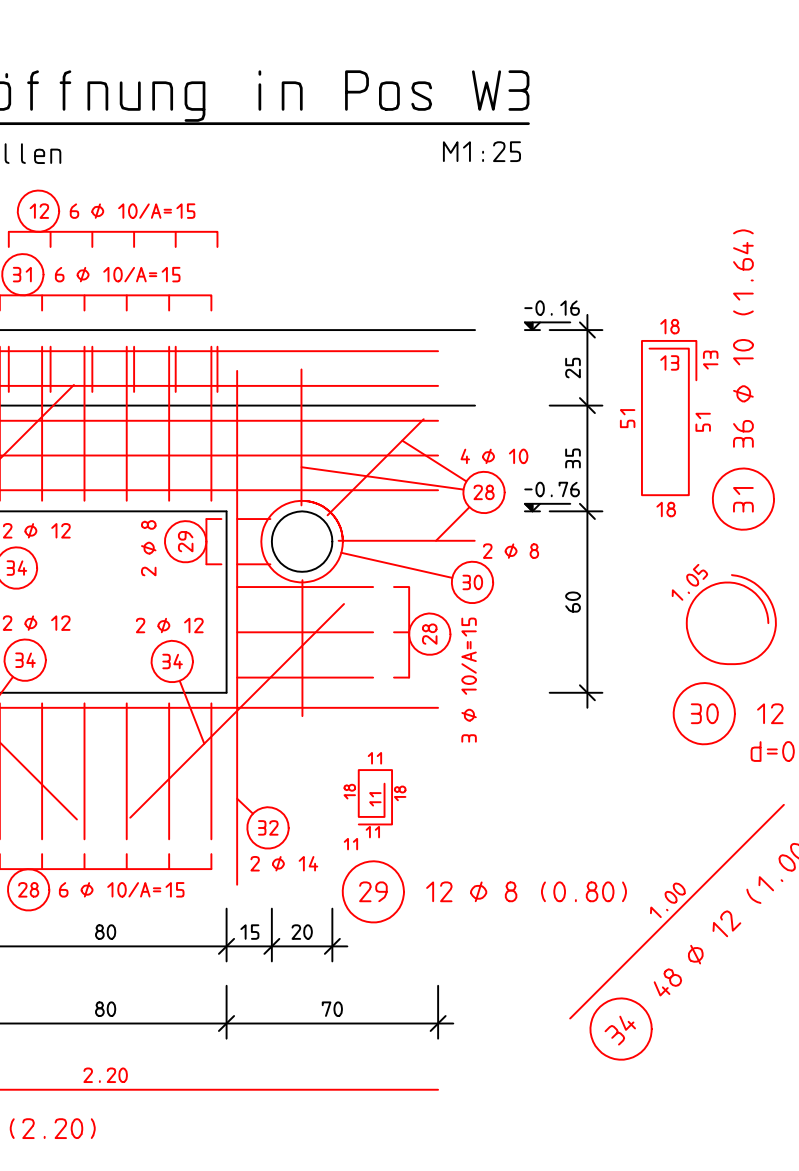
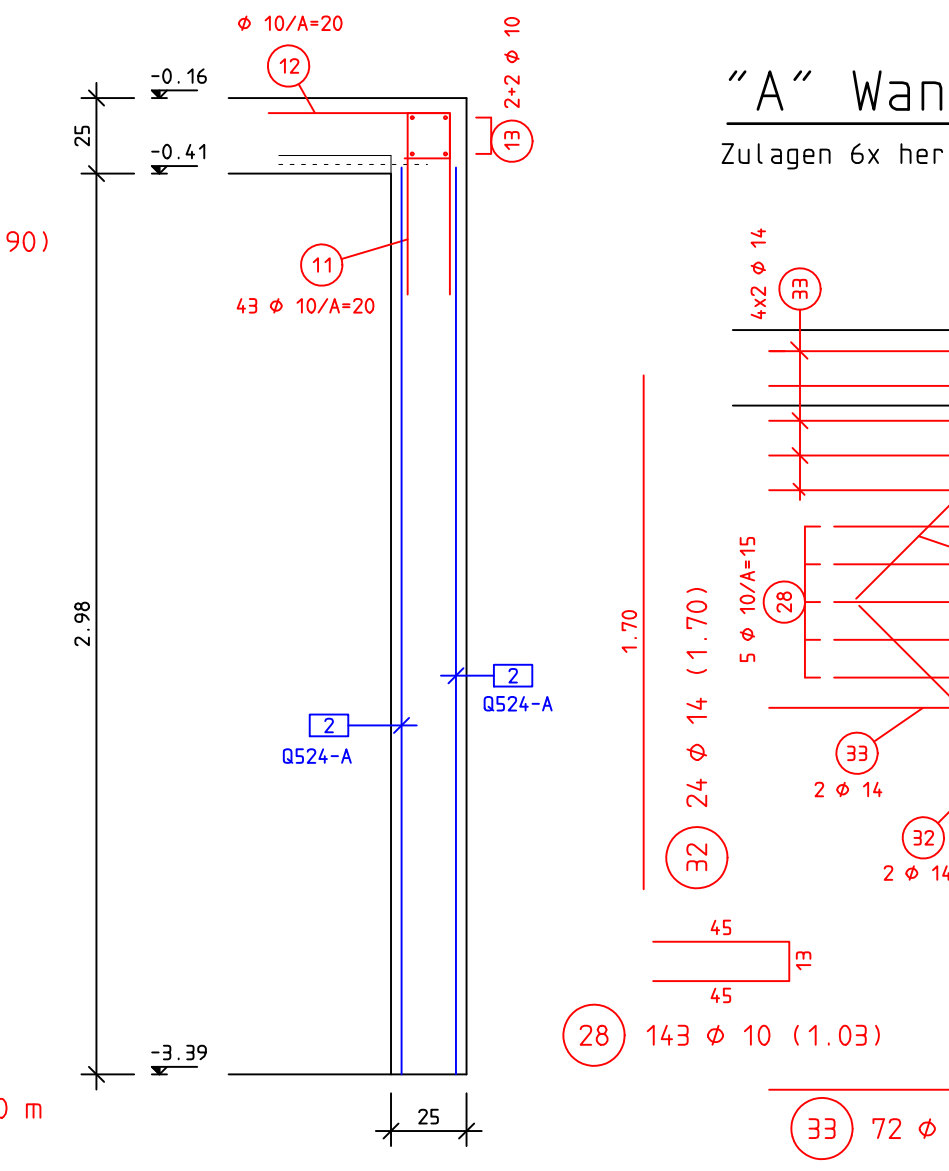
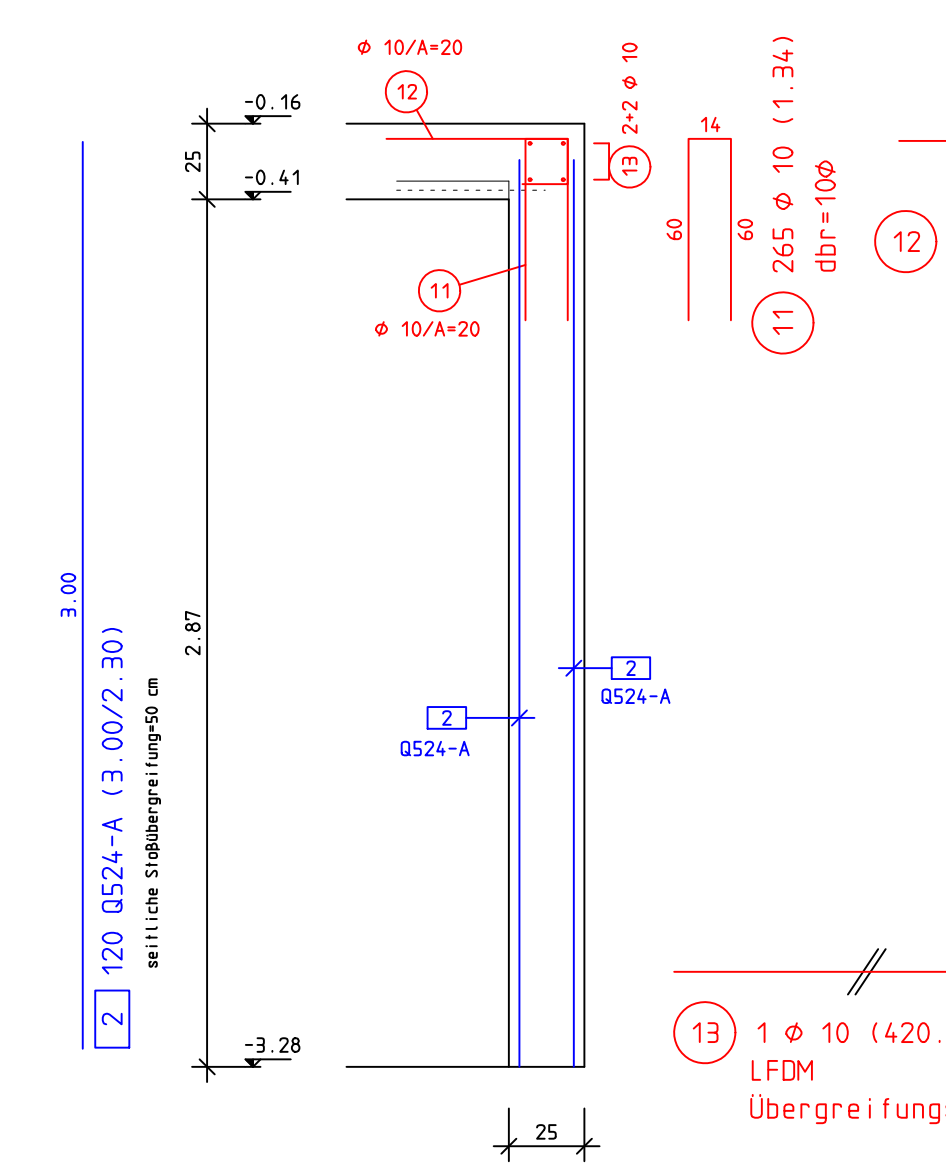


Pos W3 in C25/30 XC2 XC3 WF
Schnitt 1-1 ca. 4,9 lfdm M 1:25
cv=3,50cm

Pos W3 in C25/30 XC2 XC3 WF
Schnitt 2-2 ca. 8,3 lfdm M 1:25
cv=3,50cm

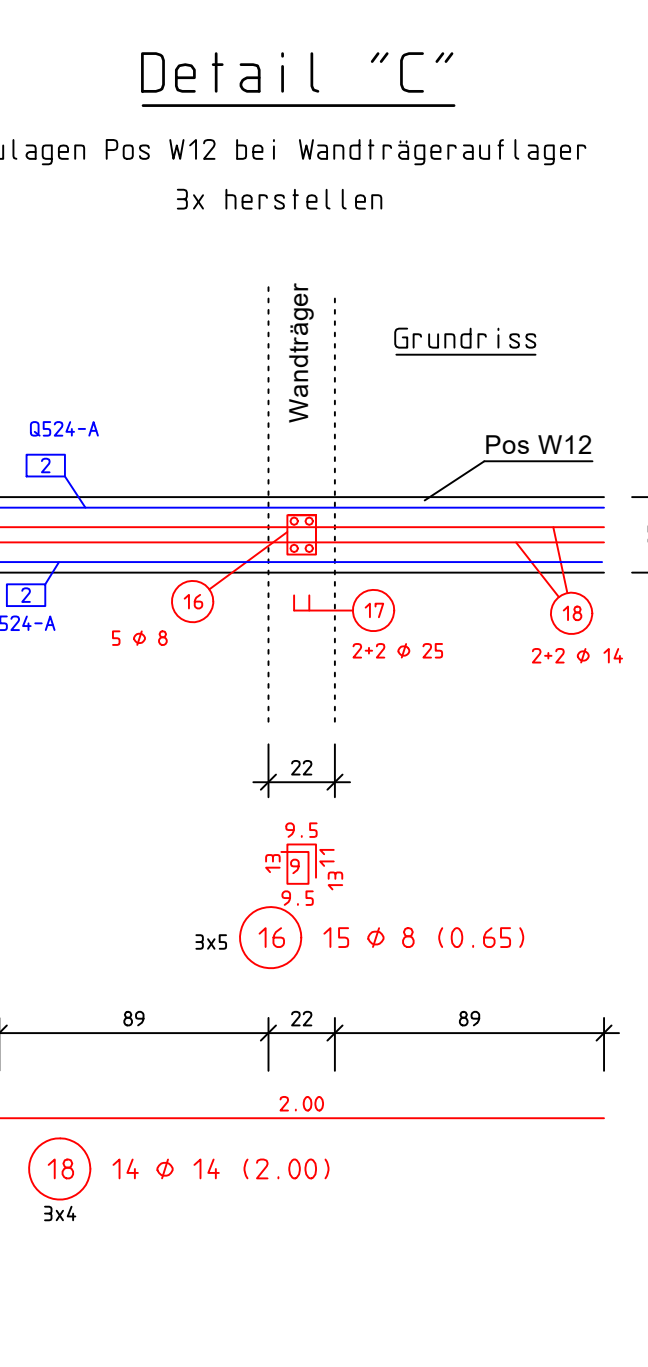
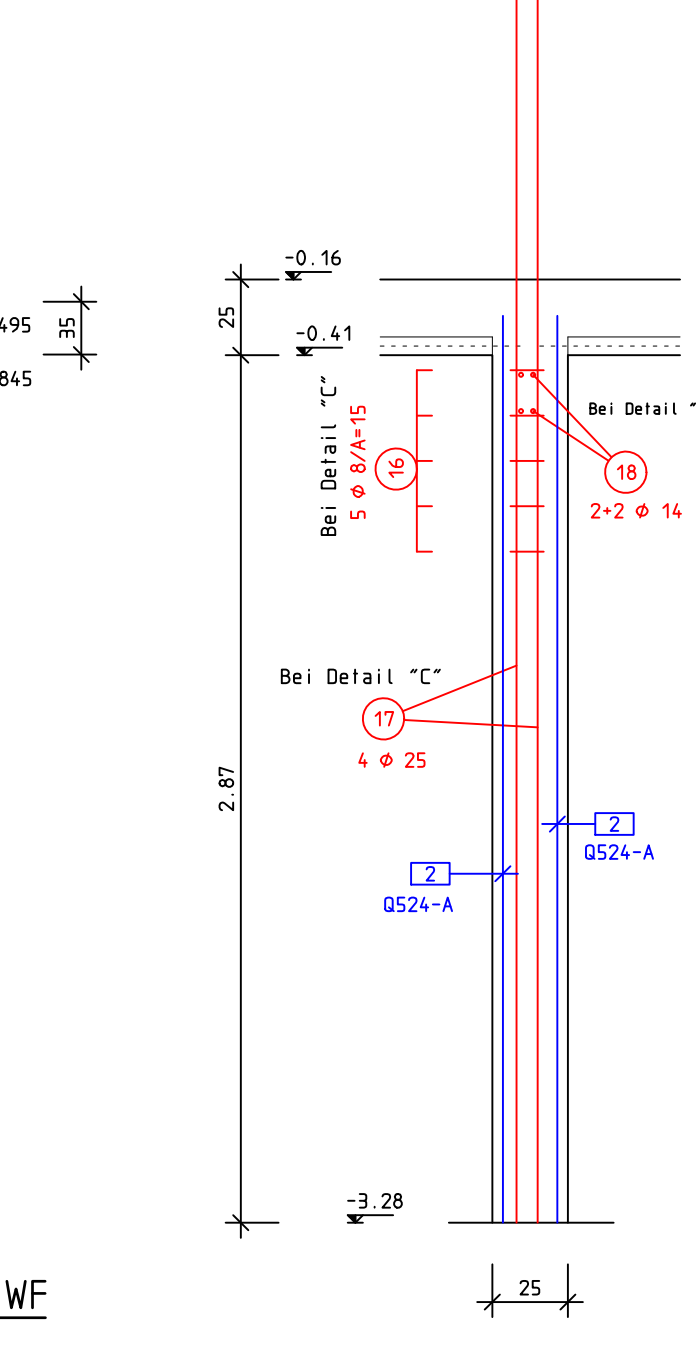
Pos W12 in C25/30 XC3 XF1 WF
Schnitt 3-3 ca. 5,35 lfdm M 1:25
cv=3,50cm

Pos W12 - Ansicht "B"
Bereich Schnitt 3-3 M 1:50

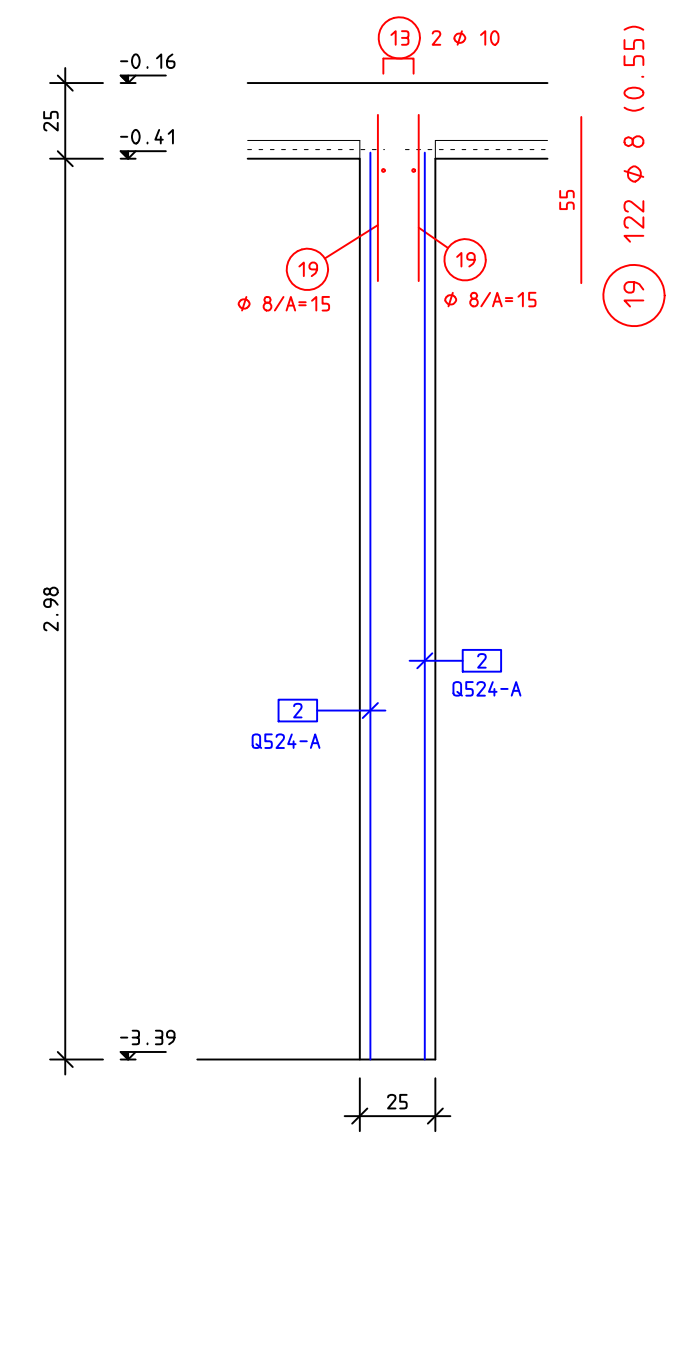


Pos W12 in C25/30 XC3 XF1 WF
Schnitt 4-4 ca. 32 lfdm M 1:25
cv=3,50cm

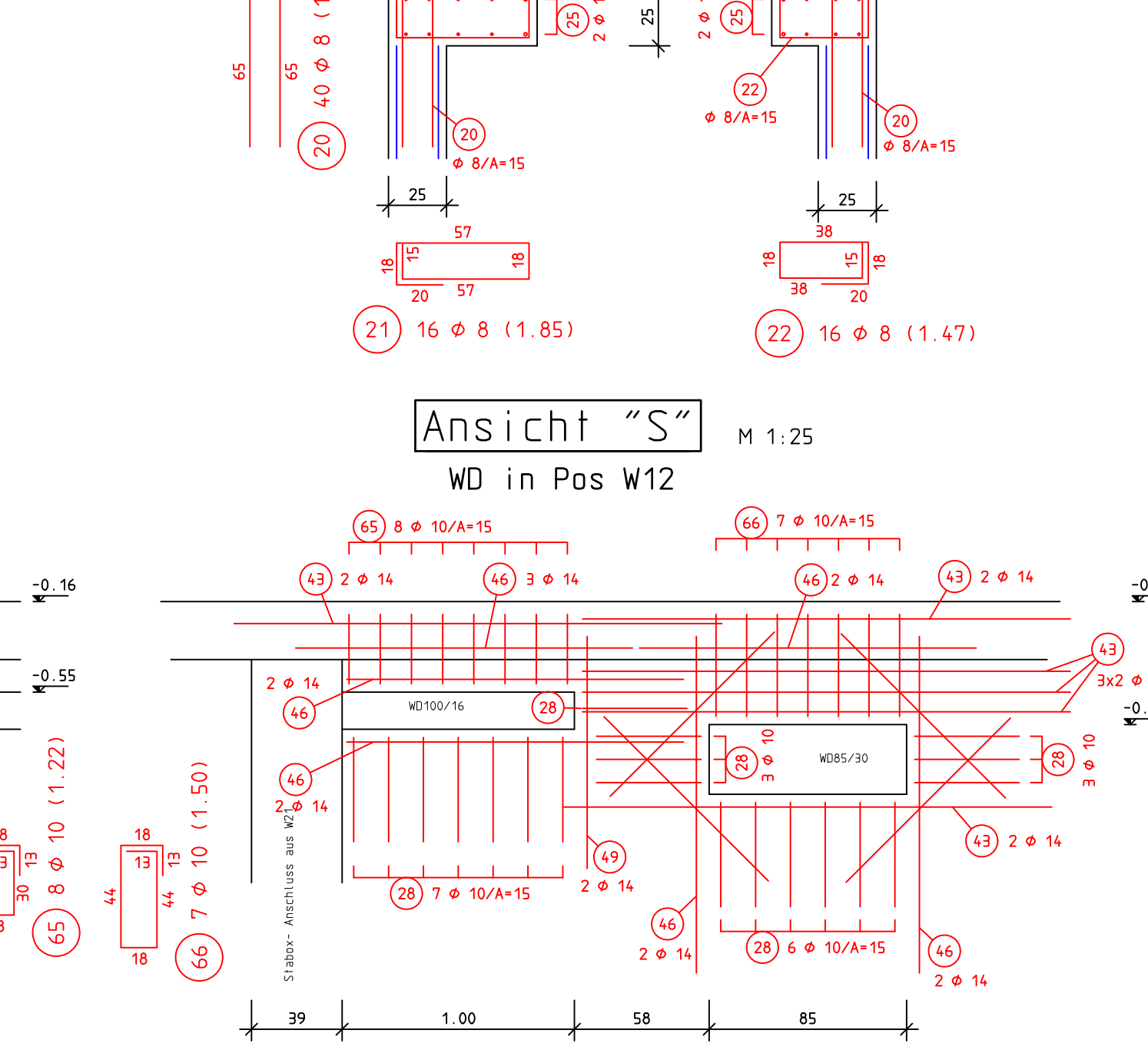
Pos W12 in C25/30 XC3 XF1 WF
Schnitt 5-5 ca. 9 lfdm M 1:25
cv=3,50cm



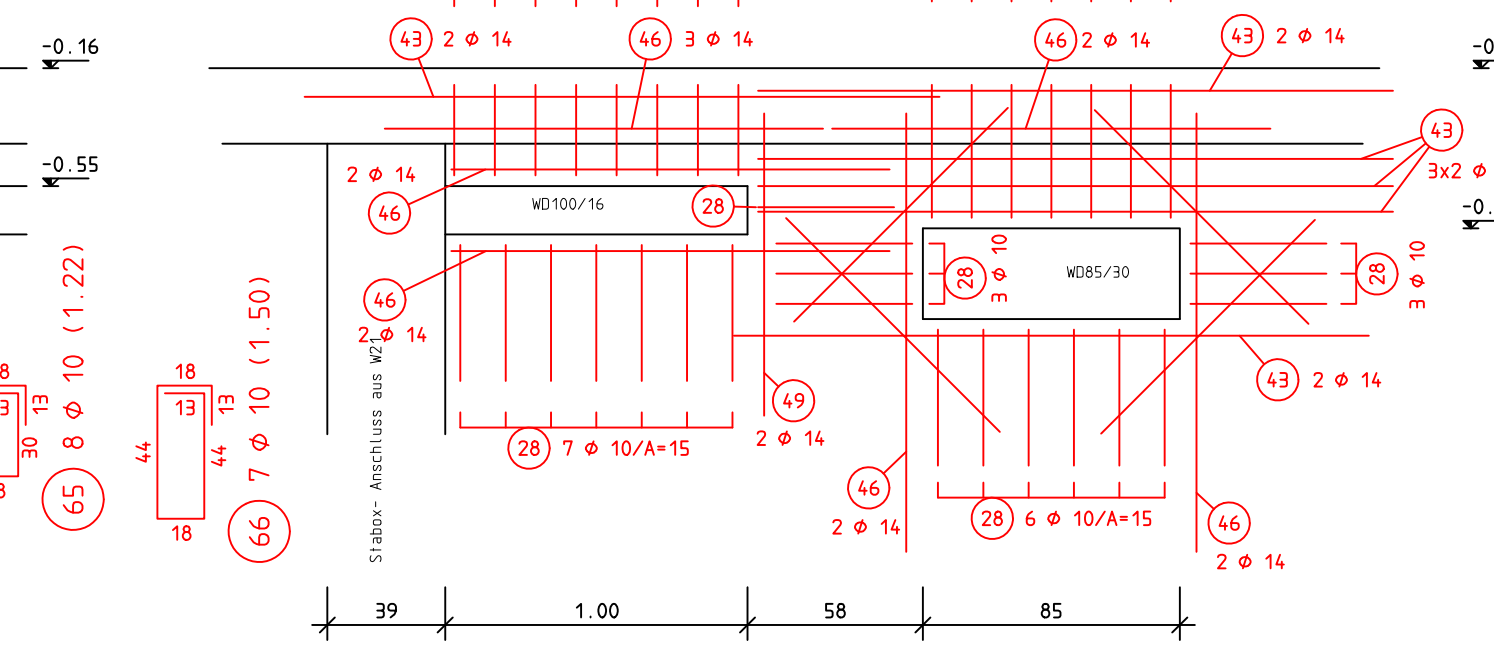
Detail "C"
Zulagen Pos W12 bei Wandträgerauflager
3x herstellen M 1:25



Schnitt 6-6
M 1:25



Ansicht "S"
WD in Pos W12 M 1:25



Pos W21 in C30/37 XC3 XD1 WF
cv=5,5cm rampenartig, cv= 3,5cm steilgelagert M 1:50

Pos W19 in C25/30 XC3 WF
cv=3,50cm M 1:50

Schnitt 8-8
Anschluss Betwand EG M 1:25

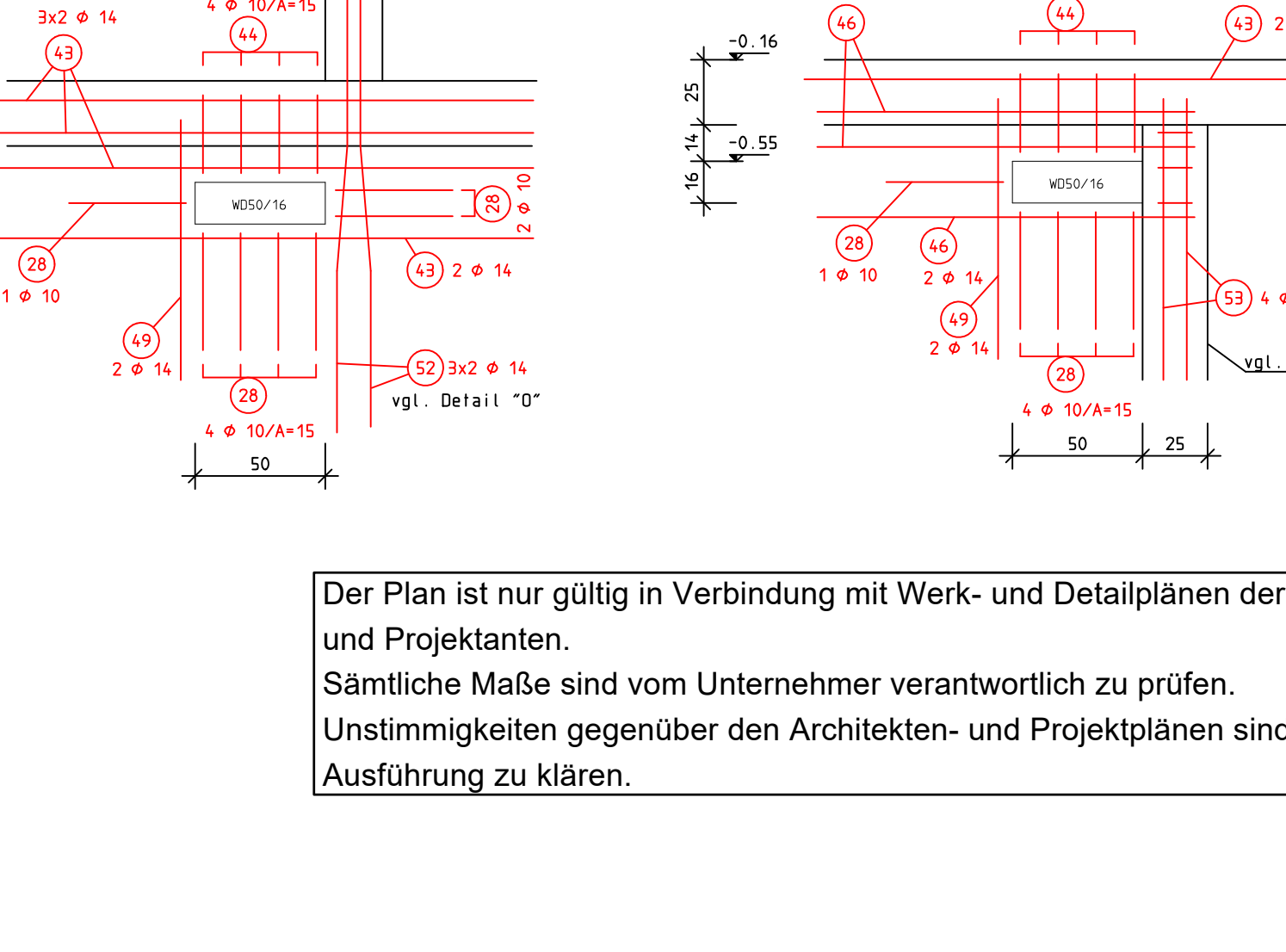
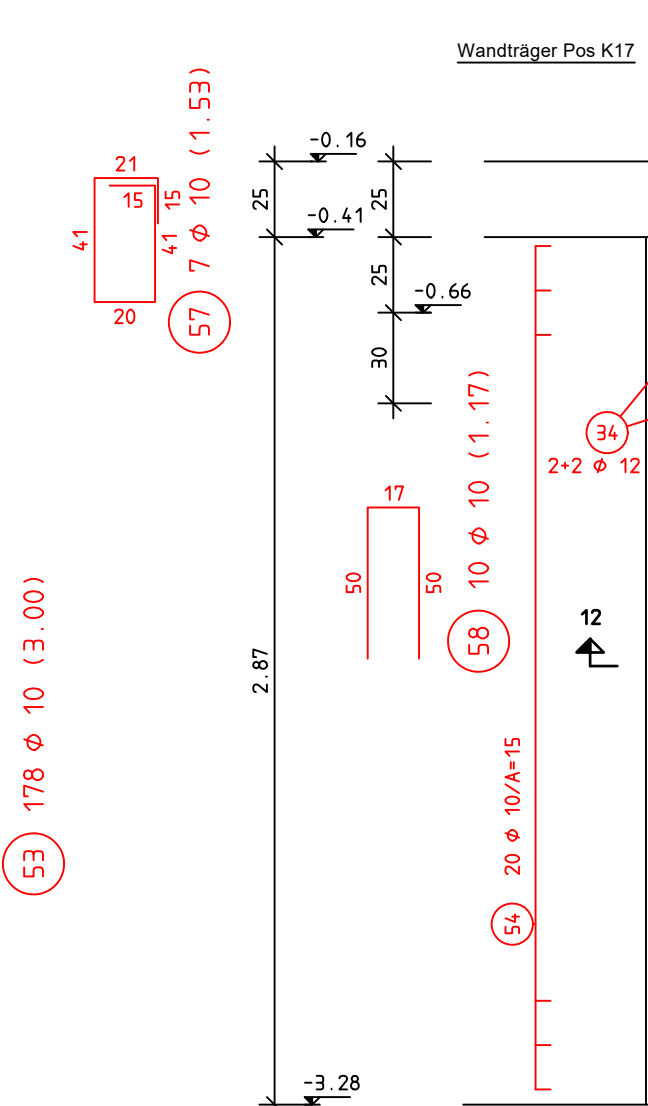
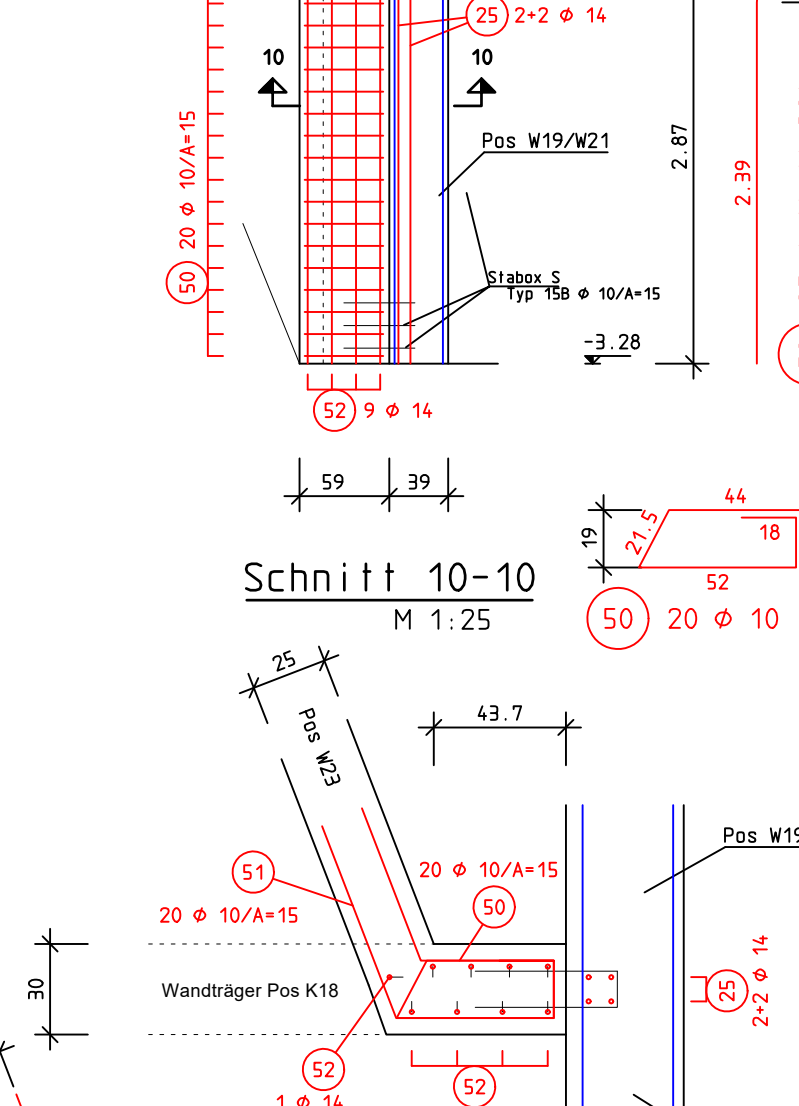
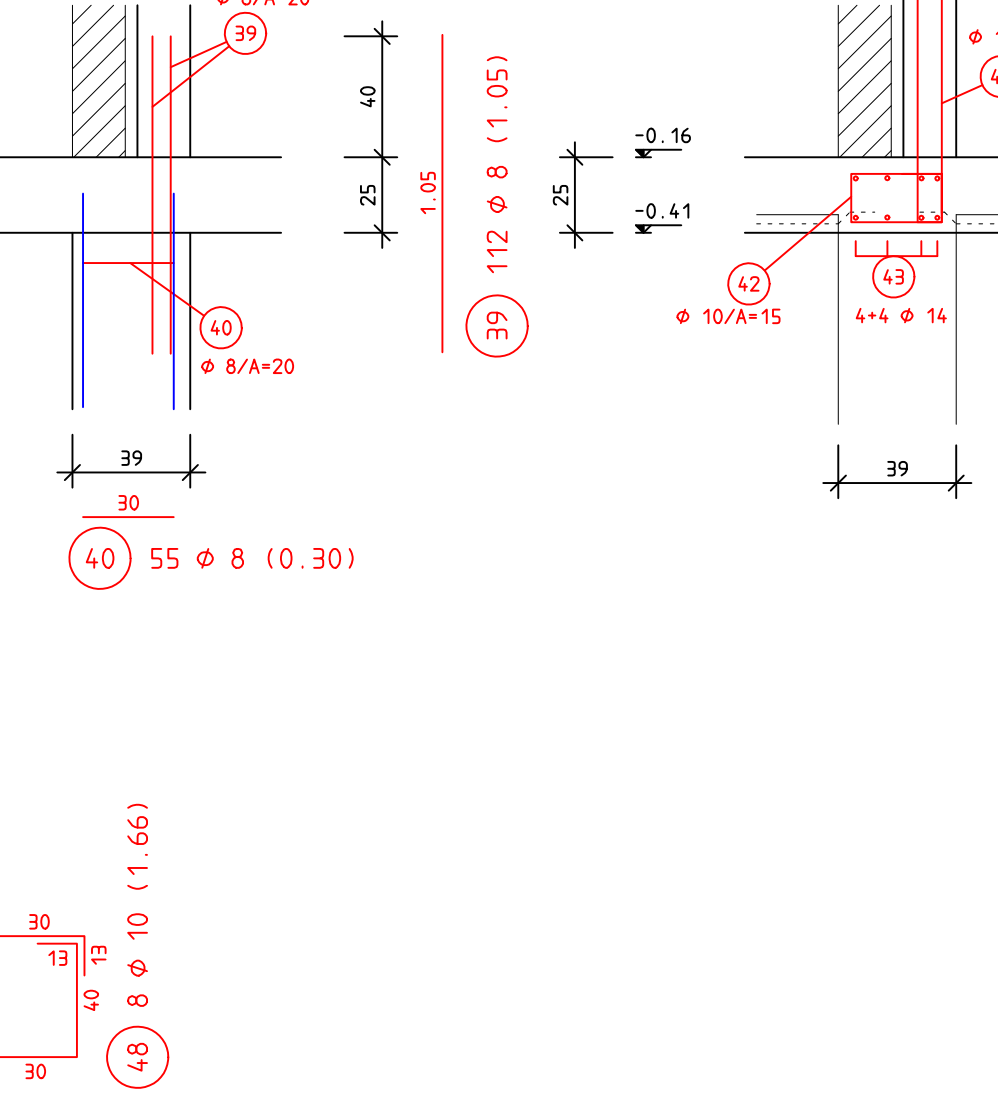
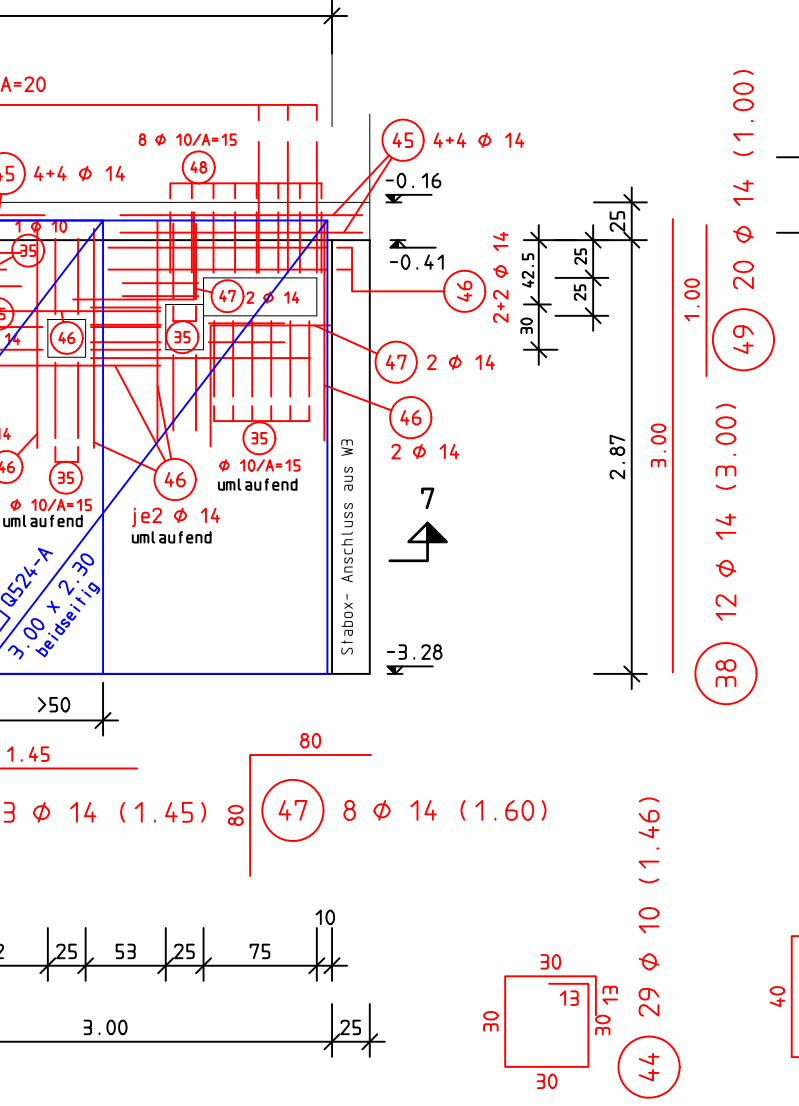
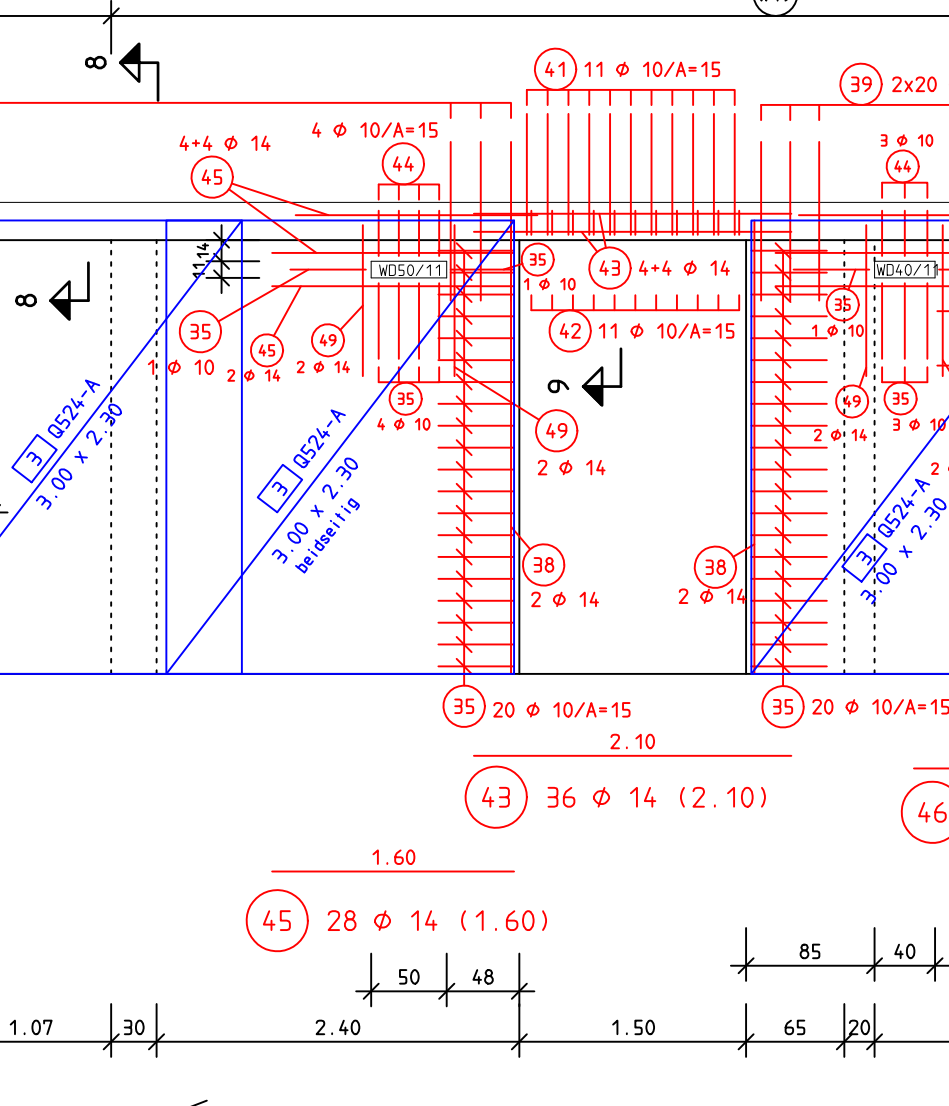
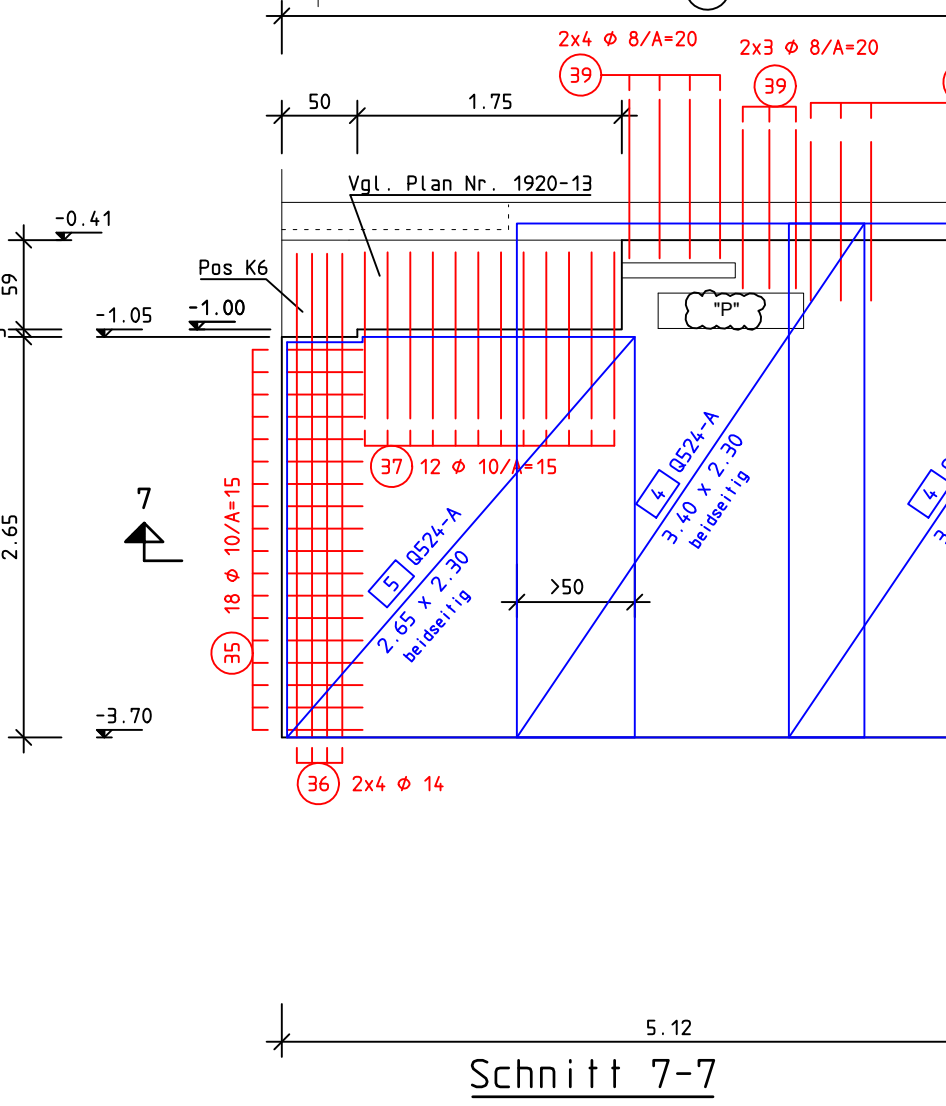
Schnitt 9-9
M 1:25

Pos W23 in C30/37 XC3 XD1 WF
Schnitt 11-11 ca. 9 lfdm M 1:25
cv=5,5cm rampenartig, cv= 3,5cm kellersseitig

Ansicht "G" Pos W22 in C30/37 XC3 XD1 WF
cv=5,5cm Rampenartig, cv= 3,5cm kellersseitig M 1:25

Ansicht "T"
WD in Pos W12 M 1:25

Ansicht "U"
WD in Pos W12 M 1:25



Der Plan ist nur gültig in Verbindung mit Werk- und Detailplänen der Architekten und Projektanten.
Sämtliche Maße sind vom Unternehmer verantwortlich zu prüfen.
Unstimmigkeiten gegenüber den Architekten- und Projektplänen sind vor Ausführung zu klären.

ÄNDERUNGEN

INDEX	DATUM

Biegerollendurchmesser D nach DIN EN 1992-1-1/NA Tabelle 8.1.1DE
HG Ingenieurbüro für Bauwesen
Dipl.-Ing.(FH) **Herbert Göbl**
Sonnenstr. 35 ; 84347 Pfarrkirchen
Tel: (08561) 4127 - Fax: (08561) 6508
eMail: info@ib-goebi.de
Internet: www.ib-goebi.de

BAUVORHABEN:
Neubau einer Wohnanlage

BAUTEIL: **BEWEHRUNGSPLAN KG/TG** (Achse 14-17/A-J1: Wände Teil 1)

Stützen Pos S4, S5, S9, S12, S13, Wände Pos W3, W12, W19 bis W23

GEZ.	DATUM	MASSSTAB	PLANKNR.
Göbl	1:25, 50		X

BAUTEIL	BAUSTOFFE		BETONDECKUNG	
	BETON	BETONSTAHL	Vertikalmaß	Vorhaltenmaß
Stütze Pos S4, S5	C35/45 XC3 XD1 XF2 WA	B500 (A)	cv = 5,50cm	a c = 1,50cm
Stütze Pos S9, S12, S13	C25/30 XC3 WF	B500 (A)	cv = 3,50cm	a c = 1,50cm
Außenwand Pos W3	C25/30 XC2 XC3 WF	B500 (A)	cv = 3,50cm	a c = 1,50cm
Pos W12	C25/30 XC3 XF1 WF	B500 (A)	cv = 3,50cm	a c = 1,50cm
Pos W19, W20	C25/30 XC3 WF	B500 (A)	cv = 3,50cm	a c = 1,50cm
Pos W21, W22, W23	C30/37 XC3 XD1 WF	B500 (A)	cv=5,50cm cv=kellersseitig=3,50cm	a c = 1,50cm